

GRUPPE 4 Section	Gewicht Weight ≈ kg	Wirks. Fläche Effect. Area Q [cm ²]	BALG GRÖSSE Size DN		PN Balg Bellows bar	FLANSCHEN ¹⁾ Abmessungen [mm] Flanges ¹⁾ Measurements [mm]			Bau- länge Length mm BL	BESTELL- ¹⁾ NUMMER Part ¹⁾ Number Type
			in.	mm		D	k Ø	l x Ø		
			schudel ag							

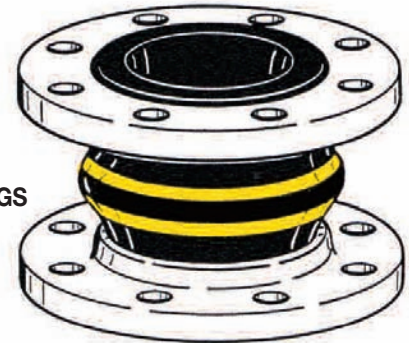
TECHNISCHE ÄNDERUNGEN VORBEHALTEN · NACHDRUCK UND KOPIEN NUR MIT UNSEREM EINVERSTÄNDNIS · Specifications subject to change without notice · Copyright ELAFLEX Bish. Katalogseite 4-11 / Prev. catalogue page 4-11

2,0	10	1"	25	16	115	85	4 x 14	4 x 18	130	ERV-GS 25.16 ²⁾
3,5	15	1 1/4"	32		140	100				ERV-GS 32.16
4,0	20	1 1/2"	40		150	110				ERV-GS 40.16
5,0	30	2"	50		165	125				ERV-GS 50.16
5,5	50	2 1/2"	65		185	145				ERV-GS 65.16
7,1	85	3"	80		200	160		130	ERV-GS 80.16	
7,2								150	ERV-GS 80x150.16	
8,3	125	4"	100		220	180	8 x 18	130	ERV-GS 100.16	
8,4								150	ERV-GS 100x150.16	
10,1	185	5"	125		250	210		130	ERV-GS 125.16	
10,2								150	ERV-GS 125x150.16	
12,6	250	6"	150		285	240	8 x 22	130	ERV-GS 150.16	
12,7								150	ERV-GS 150x150.16	
16,9								340	295	130
17,2	175	ERV-GS 200x175.10								
22,3	600	10"	250		395	350	12 x 22	130	ERV-GS 250.10	
22,6				175				ERV-GS 250x175.10		
29,9	800	12"	300	445	400		130	ERV-GS 300.10		
30,4							200	ERV-GS 300x200.10		
44,0	1000	14"	350	505	460	16 x 22	200	ERV-GS 350.10		
47,5	1375	16"	400	565	515	16 x 26		ERV-GS 400.10		
57,5	2185	20"	500	670	620	20 x 26		ERV-GS 500.10		
70,0	3080	24"	600	780	725	20 x 30		ERV-GS 600.10		
					10					

schudel ag

GELBSTAHL-Gummikompensatoren für Mineralölprodukte, DIN-Kraftstoffe mit bis zu 50% Aromatenanteil, Kühlwasser mit ölhaltigem Korrosionsschutz, Schmier- bzw. Hydrauliköle und Seewasser. Temperaturbereich (medienabhängig) -20°C bis +90°C, kurzzeitig bis +100°C. Flammbeständig bis 30 min. bei 800°C. Elektrisch leitfähig.

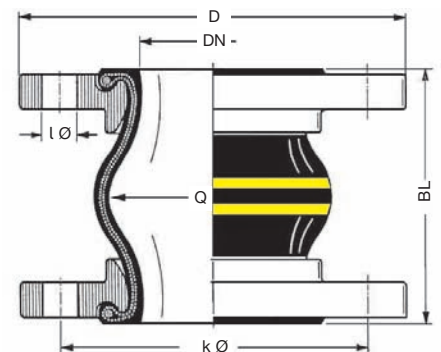
Innen : NBR (Nitril), nahtlos, abriebfest
 Druckträger : Verzinkter Stahldrahtcord
 Außen : Chloropren CR
 Kennzeichnung : 2 gelbe Ringe, ERV DN ..., PN ..., Herstelldatum
 Flanges¹⁾ : Drehbar, DIN PN 10/16, Stahl, verzinkt



Type
ERV-GS

YELLOW STEEL expansion joints for petroleum based products, DIN EN fuels up to 50% aromatic content, cooling water with oily anticorrosion additives, lubrication and hydraulic oil, seawater. Temperature (depending on medium) range -20°C up to +90°C, temporarily up to +100°C. Fire resistant up to 30 min. and 800°C. Electrically conductive.


Liner : NBR (nitrile), seamless, abrasion resistant
 Reinforcement : Steel wire cord
 Cover : Chloroprene CR
 Marking : 2 yellow bands, ERV DN ..., PN ..., production date
 Flanges¹⁾ : Swiveling, DIN PN 10/16, carbon steel, zinc plated



¹⁾ Bestellbeispiele. - Andere Flanschnormen und -werkstoffe siehe Katalogseiten 461 - 464.
²⁾ Für Gummikompensatoren DN 25 werden Bälge DN 32 verwendet.
¹⁾ Examples. - Other flange standards and materials see catalogue pages 461 - 464.
²⁾ For rubber expansion joints DN 25 bellows DN 32 are used.

2009	Gummikompensatoren ERV-GS									
	RUBBER EXPANSION JOINTS ERV-GS									
	427									

Bewegungsbereich Type ERV-GS · Range of Movement Type ERV-GS

ERV-GS		Zulässiger statischer Bewegungsbereich im Betriebszustand bei Einsatz von Flanschen mit Stützkragen bis 60° C Allowable static range of movement in service with usage of collar flanges up to 60° C					
Baulänge Length	Balgröße Bellow Size	Einbaulänge Installation Length		axial		lateral	angular
BL [mm]	DN [mm]	EL min. [mm]	EL max. [mm]	L min. [mm]	L max. [mm]	l [mm]	
130	25 - 80	120	135	100	145	± 15	± 20
	100 - 150	120	135	100	145	± 15	± 15
	200 - 300	125	140	115	150	± 10	± 5
150	80 - 150	140	160	115	170	± 15	± 15
175	200 - 250	165	185	150	195	± 15	± 5
200	300 - 350	190	210	160	230	± 25	± 10
	400 - 600	190	210	160	230	± 25	± 5

Zulässiger Unterdruck [mbar] · Permissible Vacuum [mbar]

DN	32	40	50	65	80	100	125	150	200	250	300	350	400	500	600	700	800	900	1000
ohne / without VSD / VSR	max.	max.	max.	max.	max.	-800	-700	-700	-700	-700	-600	-400	-400	-300	-200				
mit / with VSD			max.	max.	max.	max.	max.	max.	-600	-400	-200								
mit / with VSR							max.	max.	max.	max.	max.	max.	max.	-800	-700				
mit / with VSRV														max.	max.				

Daten gemessen mit neuen Kompensatoren bei Raumtemperatur mit nicht quellenden Medien. Für quellende Medien ist ein Sicherheitsfaktor zu berücksichtigen. Ein gestauchter Einbau verbessert die in der Tabelle genannte Vakuumfestigkeit. Die maximale zulässige Streckung (L max.) führt zu einer um bis zu 50 % geringeren Vakuumfestigkeit. Für diesen Fall empfehlen wir die Verwendung von Vakuum-Stützdrahtspiralen oder Vakuum-Stützringen (s. Katalogs. 468).

Data measured at room temperature with new expansion joints and non swelling media. For swelling media use a safety factor. A compressed installation improves the in the table listed vacuum resistance. The maximum permissible elongation (L max.) reduces the vacuum resistance by 50%. For this case we recommend to use vacuum support spirals or vacuum support rings (see catalogue page 468).

Zusammenhänge von Überdruck, Bewegungsbereich und Temperatur entnehmen Sie bitte der Tabelle auf Katalogseite 404.

Dependencies of overpressure, range of movement and temperature please see table on catalogue page 404.

Zulassungen · Approvals

Diese Zertifikate für Type ERV-GS können Sie herunterladen unter www.elaflex.de/zertifikate/erv

These certificates for type ERV-GS can be downloaded from www.elaflex.de/english/certificates/erv



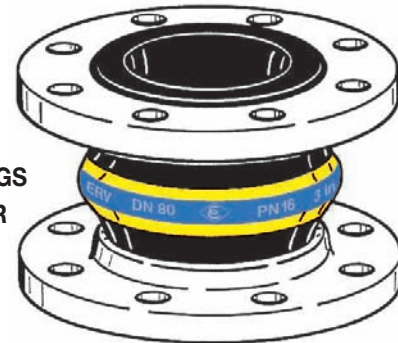
Übersicht aller Zertifikate auf unserer Katalogseite 472 / Overview of all certificates on catalogue page 472

GRUPPE 4 Section	Gewicht Weight ≈ kg	Wirks. Fläche Effect. Area Q [cm ²]	BALG GRÖSSE Size DN		PN Balg Bellows bar	FLANSCHEN ¹⁾ Abmessungen [mm] Flanges ¹⁾ Measurements [mm]			Bau- länge Length mm BL	BESTELL- ¹⁾ NUMMER Part ¹⁾ Number Type
			in.	mm		D	k Ø	l x Ø		
	2,0	10	1"	25	16	115	85	4 x 14	130	ERV-GS HNBR 25.16 ²⁾
	3,5	15	1 1/4"	32		140	100	4 x 18		ERV-GS HNBR 32.16
	4,0	20	1 1/2"	40		150	110			ERV-GS HNBR 40.16
	5,0	30	2"	50		165	125			ERV-GS HNBR 50.16
	5,5	50	2 1/2"	65		185	145			ERV-GS HNBR 65.16
	7,1	85	3"	80		200	160	8 x 18		ERV-GS HNBR 80.16
	7,2								150	ERV-GS HNBR 80x150.16
	8,3	125	4"	100		220	180	8 x 18	130	ERV-GS HNBR 100.16
	8,4								150	ERV-GS HNBR 100x150.16
	10,1	185	5"	125		250	210	8 x 22	130	ERV-GS HNBR 125.16
	10,2								150	ERV-GS HNBR 125x150.16
	12,6	250	6"	150		285	240	8 x 22	130	ERV-GS HNBR 150.16
	12,7								150	ERV-GS HNBR 150x150.16
	16,9	400	8"	200		340	295	12 x 22	130	ERV-GS HNBR 200.10
	17,2								175	ERV-GS HNBR 200x175.10
	22,3	600	10"	250		395	350	12 x 22	130	ERV-GS HNBR 250.10
	22,6				175				ERV-GS HNBR 250x175.10	
	29,9	800	12"	300	445	400	12 x 22	130	ERV-GS HNBR 300.10	
	30,4							200	ERV-GS HNBR 300x200.10	
	44,0	1000	14"	350	10	505	460	16 x 22	200	ERV-GS HNBR 350.10
	47,5	1375	16"	400		565	515	16 x 26		ERV-GS HNBR 400.10
	57,5	2185	16"	500		670	620	20 x 26		ERV-GS HNBR 500.10
	70,0	3080	16"	600		780	725	20 x 30		ERV-GS HNBR 600.10

schudel ag

GELBSTAHL HNBR Gummikompensatoren für Mineralölprodukte, DIN-Kraftstoffe mit bis zu 50% Aromatenanteil, Kühlwasser mit ölhaltigem Korrosionsschutz, Schmier- bzw. Hydrauliköle und Seewasser. Sehr gute Alterungs-, Witterungs- und Ozonbeständigkeit. Temperaturbereich (medienabhängig) -35°C bis +100°C, kurzzeitig bis +120°C. Elektrisch leitfähig.

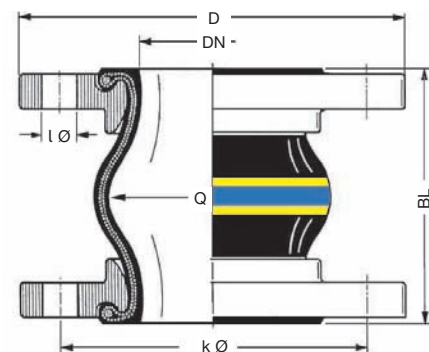
Innen : HNBR (Nitril), nahtlos, hoch abriebfest
 Druckträger : Verzinkter Stahldrahtcord
 Außen : Chloropren CR
 Kennzeichnung : Gelb-blau-gelbe Ringe, ERV DN ..., PN ..., Herstellungsdatum
 Flansche ¹⁾ : Drehbar, DIN PN 10/16, Stahl, verzinkt



**Type
ERV-GS
HNBR**

YELLOW STEEL HNBR expansion joints for petroleum based products, DIN EN fuels up to 50% aromatic content, cooling water with oily anticorrosion additives, lubrication and hydraulic oil, seawater. Very good aging, weathering and ozone resistance. Temperature (depending on medium) range -35°C up to +100°C, temporarily up to +120°C. Electrically conductive.

Liner : HNBR (nitrile), seamless, high abrasion resistance
 Reinforcement : Steel wire cord
 Cover : Chloroprene CR
 Marking : Yellow-blue-yellow bands, ERV DN ..., PN ..., production date
 Flanges ¹⁾ : Swiveling, DIN PN 10/16, carbon steel, zinc plated




¹⁾ Bestellbeispiele. - Andere Flanschnormen und -werkstoffe siehe Katalogseiten 461 - 464.
²⁾ Für Gummikompensatoren DN 25 werden Bälge DN 32 verwendet.
¹⁾ Examples. - Other flange standards and materials see catalogue pages 461 - 464.
²⁾ For rubber expansion joints DN 25 bellows DN 32 are used.

Gummikompensatoren ERV-GS HNBR
 RUBBER EXPANSION JOINTS ERV-GS HNBR 431

TECHNISCHE ÄNDERUNGEN VORBEHALTEN · NACHDRUCK UND KOPIEN NUR MIT UNSEREM EINVERSTÄNDNIS · Specifications subject to change without notice · Copyright ELAFLEX

Bewegungsbereich Type ERV-GS HNBR · Range of Movement Type ERV-GS HNBR

ERV-GS HNBR		Zulässiger statischer Bewegungsbereich im Betriebszustand bei Einsatz von Flanschen mit Stützkragen bis 60° C Allowable static range of movement in service with usage of collar flanges up to 60° C					
Baulänge Length	Balggröße Bellow Size	Einbaulänge Installation Length		axial		lateral	angular
BL [mm]	DN [mm]	EL min. [mm]	EL max. [mm]	L min. [mm]	L max. [mm]	l [mm]	
130	25 - 80	120	135	100	145	± 15	± 20
	100 - 150	120	135	100	145	± 15	± 15
	200 - 300	125	140	115	150	± 10	± 5
150	80 - 150	140	160	115	170	± 15	± 15
175	200 - 250	165	185	150	195	± 15	± 5
200	300 - 350	190	210	160	230	± 25	± 10
	400 - 600	190	210	160	230	± 25	± 5

Zulässiger Unterdruck [mbar] · Permissible Vacuum [mbar]

DN	32	40	50	65	80	100	125	150	200	250	300	350	400	500	600	700	800	900	1000
ohne / without VSD / VSR	max.	max.	max.	max.	max.	-800	-700	-700	-700	-700	-600	-400	-400	-300	-200				
mit / with VSD			max.	max.	max.	max.	max.	max.	-600	-400	-200								
mit / with VSR							max.	max.	max.	max.	max.	max.	max.	-800	-700				
mit / with VSRV														max.	max.				

Daten gemessen mit neuen Kompensatoren bei Raumtemperatur mit nicht quellenden Medien. Für quellende Medien ist ein Sicherheitsfaktor zu berücksichtigen. Ein gestauchter Einbau verbessert die in der Tabelle genannte Vakuumfestigkeit. Die maximale zulässige Streckung (L max.) führt zu einer um bis zu 50 % geringeren Vakuumfestigkeit. Für diesen Fall empfehlen wir die Verwendung von Vakuum-Stützdrahtspiralen oder Vakuum-Stützringen (s. Katalogs. 468).

Zusammenhänge von Überdruck, Bewegungsbereich und Temperatur entnehmen Sie bitte der Tabelle auf Katalogseite 404.

Data measured at room temperature with new expansion joints and non swelling media. For swelling media use a safety factor. A compressed installation improves the in the table listed vacuum resistance. The maximum permissible elongation (L max.) reduces the vacuum resistance by 50%. For this case we recommend to use vacuum support spirals or vacuum support rings (see catalogue page 468).

Dependencies of overpressure, range of movement and temperature please see table on catalogue page 404.