

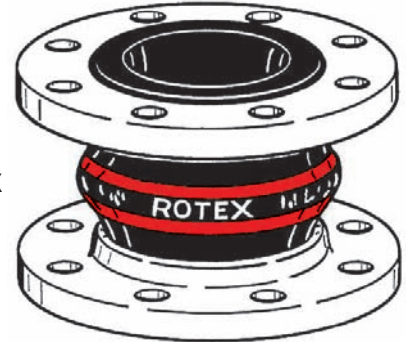
GRUPPE 4 Section	Gewicht Weight ≈ kg	Wirks. Fläche Effect. Area Q [cm <sup>2</sup> ]	BALG GRÖSSE Size DN		PN Belg Bellows bar	FLANSCHEN <sup>1)</sup> Abmessungen [mm] Flanges <sup>1)</sup> Measurements [mm]			Bau- länge Length mm BL	BESTELL- <sup>1)</sup> NUMMER Part <sup>1)</sup> Number Type
			in.	mm		D	k Ø	l x Ø		
			mm	mm		mm	mm	mm		
	1,9	15	1"	25	16	115	85	4 x 14	130	ROTEX 25.16 <sup>2)</sup>
	3,4	15	1 1/4"	32		140	100	4 x 18	130	ROTEX 32.16
	3,6					160			ROTEX 32x160.16	
	4,0	20	1 1/2"	40		150	110	4 x 18	130	ROTEX 40.16
	4,2					160			ROTEX 40x160.16	
	4,6	30	2"	50		165	125	4 x 18	130	ROTEX 50.16
	4,8					160			ROTEX 50x160.16	
	5,3	50	2 1/2"	65		185	145	4 x 18	130	ROTEX 65.16
	5,5					160			ROTEX 65x160.16	
	6,9	85	3"	80		200	160	4 x 18	130	ROTEX 80.16
	7,0					150			ROTEX 80x150.16	
	7,1					160			ROTEX 80x160.16	
	8,0	125	4"	100		220	180	8 x 18	130	ROTEX 100.16
	8,1					150			ROTEX 100x150.16	
	8,2					160			ROTEX 100x160.16	
	9,8					130			ROTEX 125.16	
	9,9	185	5"	125		250	210	8 x 18	150	ROTEX 125x150.16
	10,					160			ROTEX 125x160.16	
	12,3	250	6"	150		285	240	8 x 22	130	ROTEX 150.16
	12,4					150			ROTEX 150x150.16	
	12,5				160	ROTEX 150x160.16				
	16,5	400	8"	200	340	295	8 x 22	130	ROTEX 200.10	
	16,6				150			ROTEX 200x150.10		
	16,7				160			ROTEX 200x160.10		
	16,8				175			ROTEX 200x175.10		
	21,6	600	10"	250	395	350	12 x 22	130	ROTEX 250.10	
	21,9				175			ROTEX 250x175.10		
	22,1				200			ROTEX 250x200.10		
	29,3	800	12"	300	445	400	12 x 22	130	ROTEX 300.10	
	29,7				200			ROTEX 300x200.10		
	43,0	1000	14"	350	10	505	460	16 x 22	200	ROTEX 350.10
	46,0	1375	16"	400		565	515	16 x 26	200	ROTEX 400.10
	57,0	2185	20"	500		670	620	20 x 26	200	ROTEX 500.10
	70,0	3080	24"	600		780	725	20 x 30	200	ROTEX 600.10
	117,0	4800	28"	700		895	840	24 x 30	260	ROTEX 700.10
	129,5	5440	32"	800		1015	950	24 x 33	250	ROTEX 800.10
	184,0	7100	36"	900		1115	1050	28 x 33	300	ROTEX 900.10
	245,0	8700	40"	1000		1230	1160	28 x 36	300	ROTEX 1000.10

# schudel ag

**ROTEX** - Gummikompensatoren für Dauerbeanspruchung durch heißes Heizungswasser, Kühlwasser u. heiße Luft. DIN-zugelassen bis 100°C bei 10 bar und bis 110° C bei 6 bar. Temperaturbereich (medienabhängig) -40°C bis +130°C, kurzzeitig bis +150°C. Elektrisch ableitfähig.

**Nicht geeignet** für Trinkwasser, Kühlwasser mit ölhaltigen Zusätzen, ölhaltige Kompressorluft sowie Dauereinwirkung von Dampf.

- Innen : EPDM, heißwasserbeständig, nahtlos, hoch abriebfest
- Druckträger : Polymer-Textilcord, heißwasser- u. hydrolysefest
- Außen : EPDM, ozonfest, wärmebeständig
- Kennzeichnung : 2 rote Ringe, ERV DN ..., PN ..., Herstellungsdatum
- Flansche<sup>1)</sup> : Drehbar, DIN PN 10/16, Stahl, verzinkt

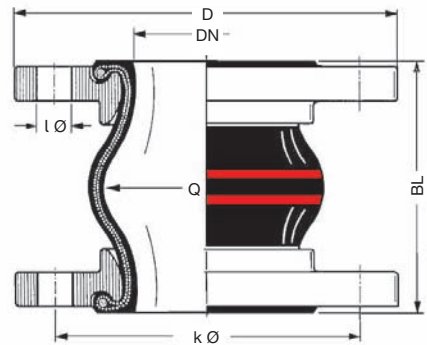


**Type ROTEX**

**ROTEX expansion joints for permanent stress through hot heating water, cooling water and hot air.** Approved according to DIN up to 100°C by 10 bar and up to 110° C by 6 bar. Temperature range (depending on medium) -40° C up to +130° C, temporarily up to +150° C. Electrically dissipative.

**Not suitable** for drinking water, cooling water with oil containing additives, oily compressor air, permanent effect of steam.

- Liner : EPDM, hot water resistant, seamless, high abrasion resistance
- Reinforcement : Polymer textile cord, hot water and hydrolysis proof
- Cover : EPDM, ozone proof, heat resistant
- Marking : 2 red bands, ERV DN ..., PN ..., production date
- Flanges<sup>1)</sup> : Swiveling, DIN PN 10/16, carbon steel, zinc plated



<sup>1)</sup> Bestellbeispiele. - Andere Flanschnormen und -werkstoffe siehe Katalogseiten 461 - 464.

<sup>2)</sup> Für Gummikompensatoren DN 25 werden Bälge DN 32 verwendet.

<sup>1)</sup> Examples. - Other flange standards and materials see catalogue pages 461 - 464.

<sup>2)</sup> For rubber expansion joints DN 25 bellows DN 32 are used.

**Einsatzbereich:** Sicherheitskompensator vom TÜV nach DIN 4809 geprüft für Heizungsanlagen, mit Absicherungstemperatur bis 110° C bei PN 6 bar. – Zur Geräuschdämmung, zum Ausgleich von axialen, lateralen und angularen Bewegungen. Zulässiger Bewegungsbereich umseitig. Ideal für hohe Beanspruchung z. B. in Blockheizwerken.

DN 100 · PN 10/100° C · PN 6/110° C ROTEX DIN GEPRÜFT · DIN 4809

**Application:** Used as safety compensator in heating installations approved by TUEV acc. to DIN 4809 with temperatures up to 110° C by PN 6 bar. – For noise reduction, for compensation of axial, lateral and angular movements. For allowable of movement see page overleaf. Ideal for demand usage e.g. in block heating power stations.

## ROTEX - Gummikompensatoren

ROTEX RUBBER EXPANSION JOINTS

411


TECHNISCHE ÄNDERUNGEN VORBEHALTEN · NACHDRUCK UND KOPIEN NUR MIT UNSEREM EINVERSTÄNDNIS · Specifications subject to change without notice · Copyright ELAFLEX Bish. Katalogseite 4-31 / Prev. catalogue page 4-31

2009

Kägenhofweg 9      Telefon +41 (0)61 715 95 20  
CH-4153 Reinach BL      Telefax +41 (0)61 715 95 29

E-mail info@schudelag.ch  
Internet www.schudelag.ch

## Bewegungsbereich Type ROTEX · Range of Movement Type ROTEX

ROTEX		Zulässiger statischer Bewegungsbereich im Betriebszustand bei Einsatz von Flanschen mit Stützkragen bis 70° C Allowable static range of movement in service with usage of collar flanges up to 70° C					
Baulänge Length	Balggröße Bellow Size	Einbaulänge Installation Length		axial		lateral	angular
BL [mm]	DN [mm]	EL min. [mm]	EL max. [mm]	L min. [mm]	L max. [mm]	l [mm]	
130	25 - 80	120	135	100	150	± 30	± 30
	100 - 150	120	135	100	150	± 30	± 20
	200	115	140	105	160	± 25	± 10
	250 - 300	125	140	115	160	± 25	± 5
150	80 - 200	140	160	120	170	± 30	± 5
160	32 - 200	150	170	130	185	± 25	± 15
175	200 - 250	165	185	145	205	± 30	± 10
200	250 - 300	190	210	170	225	± 25	± 10
	350 - 600	190	210	160	225	± 25	± 8
250	800	240	260	210	280	± 25	± 5
260	700	250	270	220	290	± 25	± 5
300	900 - 1000	290	310	260	335	± 30	± 5

## Zulässiger Unterdruck [mbar] · Permissible Vacuum [mbar]

DN	32	40	50	65	80	100	125	150	200	250	300	350	400	500	600	700	800	900	1000
ohne / without VSD / VSR	max.	max.	max.	-700	-600	-400	-300	-300	-300	-200	-100								
mit / with VSD			max.	max.	max.	max.	max.	max.	-600	-400	-200								
mit / with VSR							max.	max.	max.	max.	max.	max.	max.	-700	-700				
mit / with VSRV														max.	max.	max.	-700	-700	-700

Daten gemessen mit neuen Kompensatoren bei Raumtemperatur mit nicht quellenden Medien. Für quellende Medien ist ein Sicherheitsfaktor zu berücksichtigen. Ein gestauchter Einbau verbessert die in der Tabelle genannte Vakuumfestigkeit. Die maximale zulässige Streckung (L max.) führt zu einer um bis zu 50 % geringeren Vakuumfestigkeit. Für diesen Fall empfehlen wir die Verwendung von Vakuum-Stützdrahtspiralen oder Vakuum-Stützringen (s. Katalogs. 468).

Zusammenhänge von Überdruck, Bewegungsbereich und Temperatur entnehmen Sie bitte der Tabelle auf Katalogseite 404.

Data measured at room temperature with new expansion joints and non swelling media. For swelling media use a safety factor. A compressed installation improves the in the table listed vacuum resistance. The maximum permissible elongation (L max.) reduces the vacuum resistance by 50%. For this case we recommend to use vacuum support spirals or vacuum support rings (see catalogue page 468).

Dependencies of overpressure, range of movement and temperature please see table on catalogue page 404.

## Zulassungen · Approvals

Diese Zertifikate für Type ROTEX können Sie herunterladen unter [www.elaflex.de/zertifikate/erv](http://www.elaflex.de/zertifikate/erv)

These certificates for type ROTEX can be downloaded from [www.elaflex.de/english/certificates/erv](http://www.elaflex.de/english/certificates/erv)



Übersicht aller Zertifikate auf unserer Katalogseite 472 / Overview of all certificates on catalogue page 472