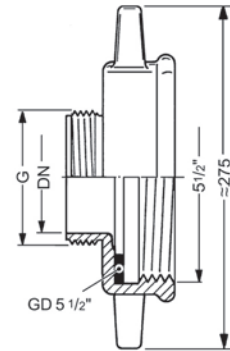


GRUPPE 3 Section	GE- WICHT Weight Approx. ≈ kg	GRÖSSE DN Size DN		WERKSTOFFE Materials	GEWINDE/ KUPPLUNG Thread/ Coupling G / K	BESTELL- NUMMER Part Number Type
		mm	in.			
	2,90	50	2"	Messing GD 5 1/2" = Perbunan	G 2" A	KWZ 2"
	2,95	80	3"	brass	G 3" A	KWZ 3"
	2,85	100	4"	GD 5 1/2" = NBR	G 4" A	KWZ 4"
	1,05	50	2"	Aluminium GD 5 1/2" = Perbunan	G 2" A	(KWZ 2" AI)
	0,96	80	3"	aluminium	G 3" A	KWZ 3" AI
	0,97	100	4"	GD 5 1/2" = NBR	G 4" A	KWZ 4" AI
	2,60	50	2"	Edelstahl 1.4401 GD 5 1/2" = PTFE	G 2" A	KWZ 2" SS
	2,55	80	3"	stainless steel AISI 316 L / INOX	G 3" A	KWZ 3" SS
	2,40	100	4"	GD 5 1/2" = PTFE	G 4" A	KWZ 4" SS
<p>1) Sonderausführung KWZ mit Rundgewinde-Schlauchanschluss nach DIN 405 umseitig. Special type KWZ with hose connection with knuckle thread acc. to DIN 405 see overleaf.</p> <p>2) Sonderdichtungen GD 5 1/2" aus Hypalon, Polyurethan, Viton, Thermopac umseitig. Special seals GD 5 1/2" of Hypalon/CSM, Polyurethane, Viton/FKM, Thermopac see overleaf.</p>						
	3,26	50	2"	Messing GD 5 1/2" = Perbunan	VK 50	KWZ x VK 50
	3,70	80	3"	GD = Polyurethan	VK 80	KWZ x VK 80
	3,95	100	4"	brass GD 5 1/2" = NBR	VK 100	KWZ x VK 100
	1,22	80	3"	GD = polyurethane	VK 80 AI	KWZ x VK 80 AI
	2,91	50	2"	Aluminium aluminium	VK 50 SS	KWZ x VK 50 SS
	3,28	80	3"	Edelstahl 1.4401 GD 5 1/2" / GD = PTFE	VK 80 SS	KWZ x VK 80 SS
	3,55	100	4"	stainless steel AISI 316 L / INOX	VK 100 SS	KWZ x VK 100 SS
	3,63	50	2"	GD 5 1/2" / KD = Perbunan	MK 50	KWZ x MK 50 - 45°
	4,50	80	3"	GD = Polyurethan	MK 80	KWZ x MK 80 - 32°
	5,60	100	4"	brass GD 5 1/2" / KD = NBR	MK 100	KWZ x MK 100
	1,55	80	3"	GD = polyurethane	MK 80 AI	KWZ x MK 80 AI
	3,29	50	2"	Aluminium aluminium	MK 50 SS	KWZ x MK 50 SS *)
	4,0	80	3"	Edelstahl 1.4401 GD 5 1/2" / GD = PTFE	MK 80 SS	KWZ x MK 80 SS *)
	5,15	100	4"	KD = Hypalon / CSM	MK 100 SS	KWZ x MK 100 SS
				stainless steel AISI 316 Ti / INOX		
<p>*) Siehe auch Rückseite *) also see overleaf</p> <p>3) Lange Sonderausführung mit ganz umklappbarem und arretierbarem Hebel umseitig. Long special type permitting to entirely fold back and arrest the lever, see overleaf.</p>						
	3,53	50	2"	Messing GD 5 1/2" / KD = Perbunan	Storz C	KWZ x Storz C
	4,11	80	3"	GD = Polyurethan	Storz B	KWZ x Storz B
	5,05	100	4"	brass GD 5 1/2" / KD = NBR	Storz A	KWZ x Storz A
	1,32	50	2"	GD = polyurethane	Storz C AI	KWZ x Storz C AI
	1,36	80	3"	Aluminium GD 5 1/2" / KD = Perbunan	Storz B AI	KWZ x Storz B AI
	1,88	100	4"	GD = Polyurethan	Storz A AI	KWZ x Storz A AI
	3,25	50	2"	aluminium GD 5 1/2" / KD = NBR	Storz C SS	KWZ x Storz C SS
	4,15	80	3"	GD = polyurethane	Storz B SS	KWZ x Storz B SS
	4,7	100	4"	Edelstahl 1.4401 GD 5 1/2" / GD = PTFE	Storz A SS	KWZ x Storz A SS
				KD = Viton / FKM		
				stainless steel AISI 316 L / INOX		

Kesselwagen-Zwischenstücke **KWZ**, einerseits Eisenbahn-Kesselwagengewinde 5 1/2" nach DIN 3799 (alte DIN 11 bzw. DIN 26017), mit einliegender Dichtung GD 5 1/2" lt. Tabelle, andererseits Schlauchanschluss wie abgebildet.

Rail car adapter type **KWZ**, one end with rail car thread 5 1/2" Whitworth (old DIN 11 or DIN 26017), with captive seal GD 5 1/2", other end hose connection as shown.



KWZ

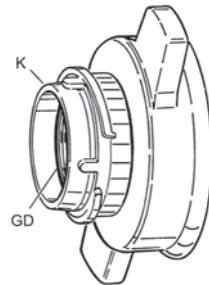
mit Außengewinde¹⁾ nach DIN ISO 228 mit stirnseitiger Dichtfläche

with ext. pipe thread¹⁾ acc. to DIN ISO 228 (BSP parallel) with flat sealing surface

KWZ - VK

mit VK - Kupplung nach DIN 28450

with VK coupling acc. to DIN 28450

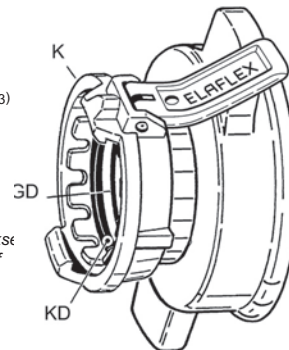


KWZ - MK

mit MK - Kupplung nach DIN 28450. Kurze Ausführung³⁾

with MK coupling acc. to DIN 28450. Short type³⁾

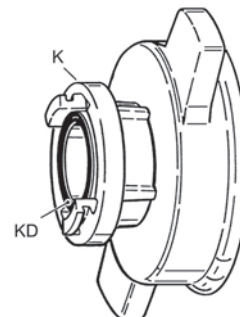
*) Siehe auch Rückseite
*) also see overleaf



KWZ - Storz

mit Storz-Festkupplung nach DIN

with Storz coupling according to DIN



Kesselwagen - Zwischenstücke KWZ

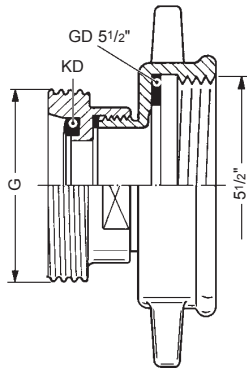
RAIL CAR ADAPTERS KWZ

325

TECHNISCHE ÄNDERUNGEN VORBEHALTEN · NACHDRUCK UND KOPIEN NUR MIT UNSEREM EINVERSTÄNDNIS · Specifications subject to change without notice · Copyright ELAFLEX

Sonderausführungen · Special Types

1



Type KWZ - SS

Kesselwagen-Zwischenstücke **Type KWZ - SS** wie umseitig beschrieben, jedoch in Sonderausführung mit Rundgewinde n. DIN 405, aus rostfreiem Stahl. Mit eingelegter Kupplungsdichtung KD aus Viton. Dichtung GD 5 1/2" aus Viton oder nach Wunsch.

Rail car adapters type KWZ-SS as described overleaf, special design with knuckle thread according to DIN 405 in stainless steel. With captive coupling seal KD of FKM. GD 5 1/2" seal of FKM or as requested.

GEWINDE Thread Size	BESTELLNUMMER Part Number
G	Type
Rd 78 x 1/6	KWZ x 78 SS ^{*)}
Rd 95 x 1/6	(KWZ x 95 SS)
Rd 110 x 1/4	(KWZ x 110 SS)
Rd 130 x 1/4	(KWZ x 130 SS)

^{*)} Gehört nach DIN 14 555 zur Standardausrüstung von Gefahrgut-Gerätewagen der Feuerwehr.
^{*)} According to DIN 14 555 this is standard on fire brigade trucks for handling dangerous goods.

2



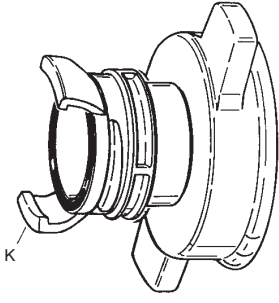
Type LKWZ - MK ... SS

Kesselwagen-Zwischenstücke Type **LKWZ - MK** aus rostfreiem Stahl, wie umseitig beschrieben, jedoch in verlängerter Sonderausführung, so dass sich der Hebel der MK-Kupplung ganz umklappen und arretieren läßt.

Rail car adapters type LKWZ-MK of stainless steel, as described overleaf, but extended special type allowing lever of MK coupling to be entirely folded back and arrested.

KUPPLUNG Coupling	BESTELLNUMMER Part Number
K	Type
MK 50 SS	LKWZ x MK 50 SS
MK 80 SS	LKWZ x MK 80 SS
MK 100 SS	LKWZ x MK 100 SS

3



Type KWZ - Guillemin

Kesselwagen-Zwischenstücke Type **KWZ** aus Messing, Aluminium oder rostfreiem Stahl, mit aufgedichteter Guillemin-Kupplung nach DIN EN 14420 - 8 mit Arretierung und einliegender Kupplungsdichtung KD aus Perbunan/NBR und Gewindedichtung GD aus Polyurethan. Andere Dichtungswerkstoffe siehe Seite 387.

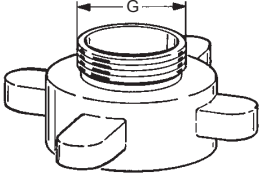
Rail car adapters type KWZ in brass, aluminium or stainless steel, with sealed-on Guillemin coupling acc. to EN 14420 - 8 with arrest and captive coupling seal KD of Buna-N and thread seal GD of polyurethane. Other sealing material see page 387.

KUPPLUNG Coupling	BESTELLNUMMER Part Number
K	Type
GK 80	KWZ x GK 80
GK 100	KWZ x GK 100
GK 80 AI	KWZ x GK 80 AI
GK 100 AI	KWZ x GK 100 AI
GK 80 SS	KWZ x GK 80 SS
GK 100 SS	KWZ x GK 100 SS

4

Kleinere KWZ-Typen

Smaller KWZ types



Kesselwagen-Zwischenstücke wie umseitig beschrieben, jedoch in Sonderausführung für alte Eisenbahn-Kesselwagen mit kleinerem Auslaufstutzen:

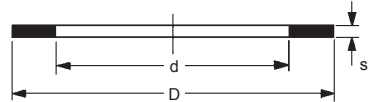
DN 50 = 3 1/4" nach alter DIN 11 (äuß. Ø 82,5 mm) G = 2"A
DN 80 = 4 1/2" nach alter DIN 11 (äuß. Ø 114,3 mm) G = 3"A

Rail car adapters as described overleaf, but special type for old rail cars with smaller outlets:

DN 50 (2") = 3 1/4" according to old DIN 11 (OD 82,5 mm) G = 2"A
DN 80 (3") = 4 1/2" according to old DIN 11 (OD 114,3 mm) G = 3"A

5

Sonderdichtungen GD 5 1/2" für KWZ · Special Seals GD 5 1/2" for KWZ



WERKSTOFFE Materials	ABMESSUNGEN			BESTELLNUMMER Part Number
	D	d	s	
Perbunan / NBR	140	102	6	PD 5 1/2"
Hypalon / CSM	140	102	5	HYD 140 / 102
Polyurethan / PU	140	102	3	VD 140 / 102
Viton / FKM	140	102	3	ViD 140 / 102
PTFE	140	102	3	TD 140 / 102
Thermopac / HBD	140	102	3	HBD 140 / 102

GRUPPE 3 Section	Gewicht Weicht Approx. ≈ kg	WERKSTOFFE Materials	SCHLAUCHANSCHLUSS GEWINDE oder KUPPLUNG		BESTELL- NUMMER Part Number Type
			Hose Inlet Thread or Coupling		
			DN	G / K	
	6,6	Krümmer Aluminium Kupplung Messing KD = NBR — elbow aluminium coupling brass KD = NBR	80	G 3" A Ms	KWK 3" Ms
	6,7		100	G 4" A Ms	KWK 4" Ms
	8,3		100	5 1/2" A Ms 1)	KWK 5 1/2" Ms
	5,8	Krümmer Aluminium KD = NBR — elbow aluminium KD = NBR	80	G 3" A Al	KWK 3" Al
	6,2		100	G 4" A Al	(KWK 4" Al)
	6,7		100	5 1/2" A Al 1)	(KWK 5 1/2" Al)
	7,0	Krümmer Edelstahl 1.4571 (V4A) KD = PD KWK TM — elbow stainless steel AISI 316 L / INOX KD = PD KWK TM	50	Rd 78 x 1/6 SS 2)	KWK 78 SS
	6,9		80	G 3" A SS	KWK 3" SS
	7,9		100	G 4" A SS	(KWK 4" SS)
	10,3		100	5 1/2" A SS 1)	(KWK 5 1/2" SS)
Eisenbahn-Kesselwagengewinde nach DIN 6602 (alte DIN 11) 1) Rail car thread according to DIN 6602 (old DIN 11) Rundgewinde nach DIN 405 - gemäß DIN 14555 für Ölarab-Fahrzeuge der Feuerwehr 2) Knuckle thread acc. to DIN 405 - according to DIN 14555 for fire brigade oil alarm vehicles					
	6,8	Krümmer Aluminium Kupplung Messing KD = NBR — elbow aluminium coupling brass KD = NBR	50	VK 50 Ms	KWK x VK 50
	6,6		80	VK 80 Ms	KWK x VK 80
	7,8		100	VK 100 Ms	KWK x VK 100
	6,1	Krümmer + Kupplung Aluminium elbow + coupling aluminium	80	VK 80 Al	KWK x VK 80 Al
	7,8	Krümmer + Kupplung Edelstahl 1.4571 / 1.4408 KD = PD KWK TM — elbow + coupling stainless steel AISI 316 L / INOX KD = PD KWK TM	50	VK 50 SS	KWK x VK 50 SS
	7,6		80	VK 80 SS	KWK x VK 80 SS
	9,1		100	VK 100 SS	KWK x VK 100 SS
	7,2	Krümmer Aluminium Kupplung Messing KD = NBR — elbow aluminium coupling brass KD = NBR	50	MK 50 Ms	KWK x MK 50
	7,3		80	MK 80 Ms	KWK x MK 80
	9,4		100	MK 100 Ms	KWK x MK 100
	6,4	Krümmer + Kupplung Aluminium elbow + coupling aluminium	80	MK 80 Al	KWK x MK 80 Al
	8,1	Krümmer + Kupplung Edelstahl 1.4571 / 1.4408 KD = PD KWK TM — elbow + coupling stainless steel AISI 316 L / INOX KD = PD KWK TM	50	MK 50 SS	KWK x MK 50 SS
	8,3		80	MK 80 SS	KWK x MK 80 SS
	10,4		100	MK 100 SS	KWK x MK 100 SS
	7,1	Krümmer Aluminium Kupplung Messing KD = NBR — elbow aluminium coupling brass KD = NBR	50	Storz C Ms	KWK x Storz C
	7,0		80	Storz B Ms	KWK x Storz B
	8,9		100	Storz A Ms	KWK x Storz A
	6,8	Krümmer + Kupplung Aluminium KD = NBR — elbow + coupling aluminium KD = NBR	50	Storz C Al	KWK x Storz C Al
	6,2		80	Storz B Al	KWK x Storz B Al
	7,6		100	Storz A Al	KWK x Storz A Al
	8,1	Krümmer + Kupplung Edelstahl 1.4571 (V4A) KD = PD KWK TM — elbow + coupling stainless steel AISI 316 L / INOX KD = PD KWK TM	50	Storz C SS	KWK x Storz C SS
	8,5		80	Storz B SS	KWK x Storz B SS
	10,3		100	Storz A SS	KWK x Storz A SS

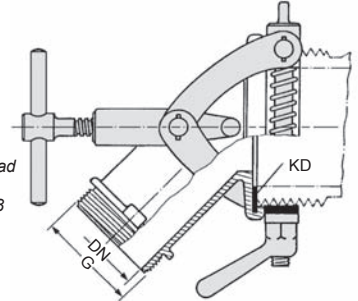
Kesselwagen-Abfüllkupplung **KWK**, mit Abfüllkrümmer DN 80 (3") mit einliegender Dichtung KD, andererseits mit Schlauchanschluss wie abgebildet. Spanngestell mit Klemmbacken aus Stahl verzinkt.

Rail car discharge coupling type **KWK** with elbow DN 80 (3"), with captive seal KD, other end hose connection as shown. Clamping device and clamps of galvanised steel.

KWK

mit Außengewinde
G = Rohrgewinde
nach DIN ISO 228

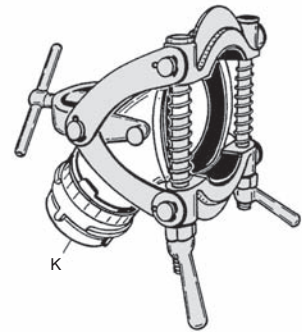
with male pipe thread
G = BSP parallel
acc. to DIN ISO 228



KWK - VK

mit VK-Kupplung
nach DIN 28450

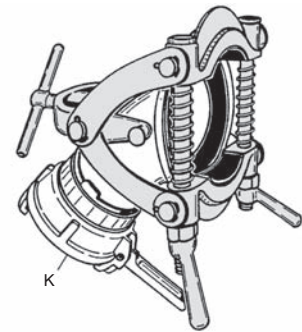
with VK-coupling
acc. to DIN 28450



KWK - MK

mit MK-Kupplung
nach DIN 28450

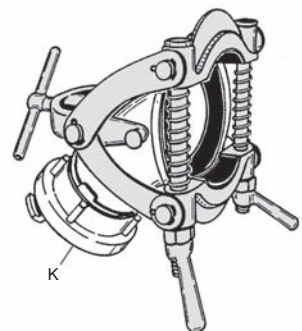
with MK-coupling
acc. to DIN 28450



KWK - Storz

mit Storz-Fest-
kupplung nach DIN

with Storz coupling
acc. to DIN



Kesselwagen - Abfüllkupplungen KWK

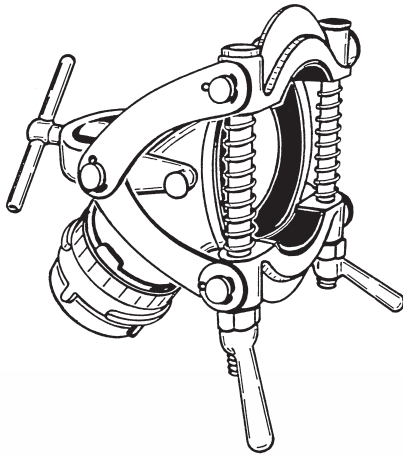
RAIL CAR DISCHARGE COUPLING **KWK**

329

TECHNISCHE ÄNDERUNGEN VORBEHALTEN · NACHDRUCK UND KOPIEN NUR MIT UNSEREM EINVERSTÄNDNIS · Specifications subject to change without notice · Copyright ELAFLEx

1994
Revision 1.2009

Die Kesselwagen-Entleerung · The Rail Tanker Discharge



Die meisten Eisenbahn-Kesselwagen haben einen Schlauchanschluss DN 100 mit Grobgewinde 5 1/2" nach alter DIN 11 (ä. $\varnothing \approx 139$ mm). Zur Entleerung können Abfüllschläuche DN 100 (4") mit einer Mutterverschraubung **M 100-5 1/2"** direkt angeschraubt werden (A). Häufiger benutzt man aber zur Arbeitserleichterung Tankwagen-Schläuche **TW 75 (3")**, die mit TW-Schnellkupplungen nach DIN 28 450 ausgerüstet sind. Die Verbindung zum Grobgewinde 5 1/2" wird schnell und sicher durch ein Kesselwagen-Zwischenstück **KWZ** gemäß Seite 325 hergestellt (B).

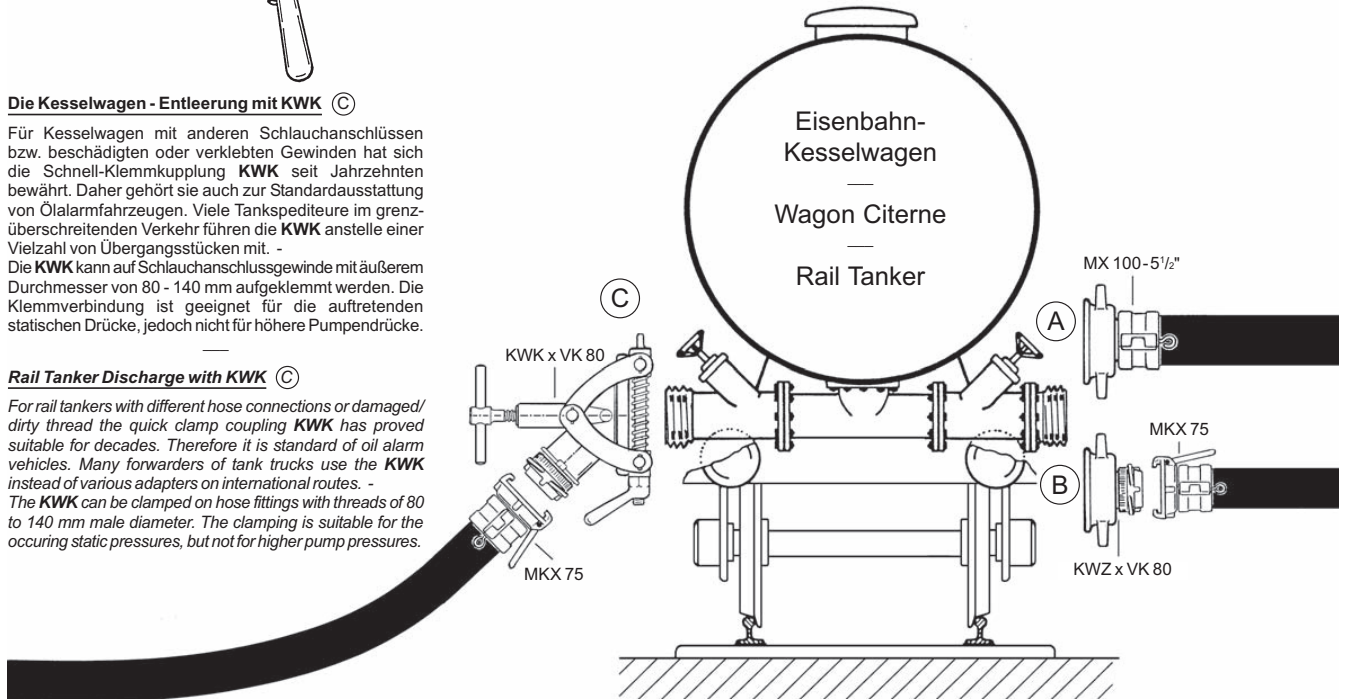
Most rail tankers have a hose connection DN 100 with 5 1/2" rail car thread according to old DIN 11 (male $\varnothing \approx 139$ mm). Hoses DN 100 (4") with female coupling **M 100-5 1/2"** can be fitted directly for the discharge (A). To ease work, more often tank truck hoses **TW 75 (3")** are used. These are fitted with TW quick action couplings according to DIN 28 450. The connection with the 5 1/2" rail car thread is quickly and safely achieved with a rail tanker adapter **KWZ** (B), see page 325.

Die Kesselwagen - Entleerung mit KWK (C)

Für Kesselwagen mit anderen Schlauchanschlüssen bzw. beschädigten oder verklebten Gewinden hat sich die Schnell-Klemmkupplung **KWK** seit Jahrzehnten bewährt. Daher gehört sie auch zur Standardausstattung von Öllarmfahrzeugen. Viele Tankspediteure im grenzüberschreitenden Verkehr führen die **KWK** anstelle einer Vielzahl von Übergangsstücken mit. - Die **KWK** kann auf Schlauchanschlussgewinde mit äußerem Durchmesser von 80 - 140 mm aufgeklammert werden. Die Klemmverbindung ist geeignet für die auftretenden statischen Drücke, jedoch nicht für höhere Pumpendrucke.

Rail Tanker Discharge with KWK (C)

For rail tankers with different hose connections or damaged/dirty thread the quick clamp coupling **KWK** has proved suitable for decades. Therefore it is standard of oil alarm vehicles. Many forwarders of tank trucks use the **KWK** instead of various adapters on international routes. - The **KWK** can be clamped on hose fittings with threads of 80 to 140 mm male diameter. The clamping is suitable for the occurring static pressures, but not for higher pump pressures.



Ersatzteile KWK · Spare Parts of KWK

