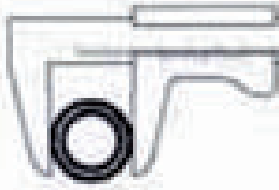


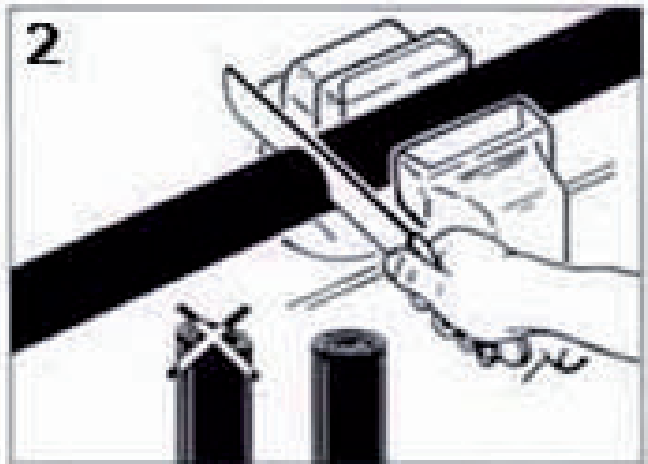
1



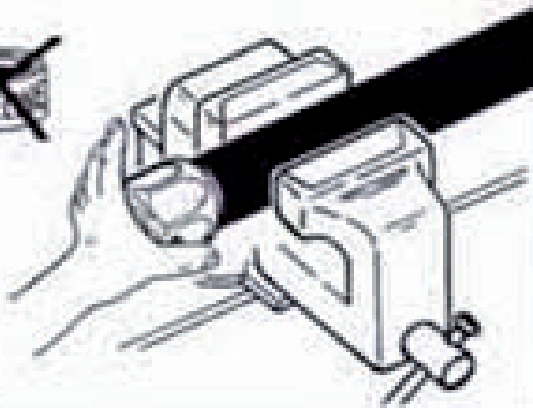
Als Voraussetzung für eine  
korrekturen Montage muß  
der gelbe Schutzlack des  
Schleifers des jeweiligen  
"OD" - Maß entfernt sein. -  
Nur nach Tabelle T.2.2.2

Before assembly check that  
the yellow primer coating of the  
slideway of the "OD" cable  
is not present. Remove the  
primer coating if necessary.

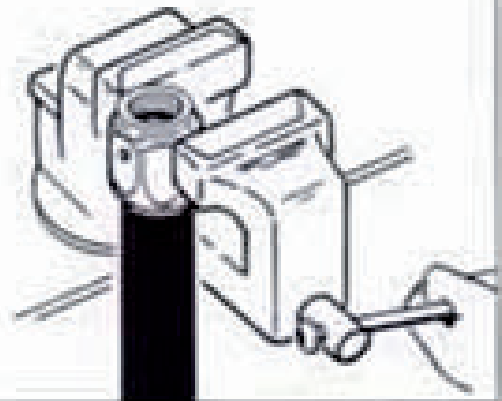
2



3



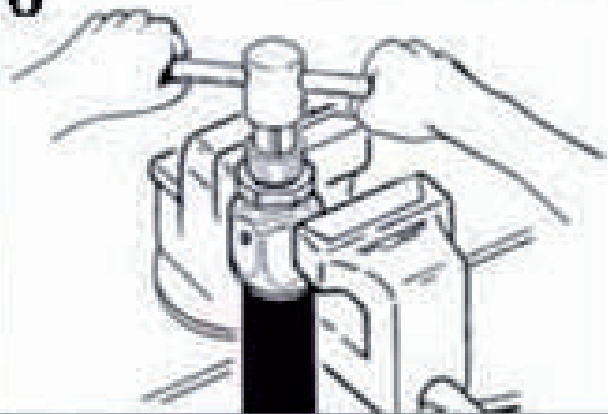
4



5



6



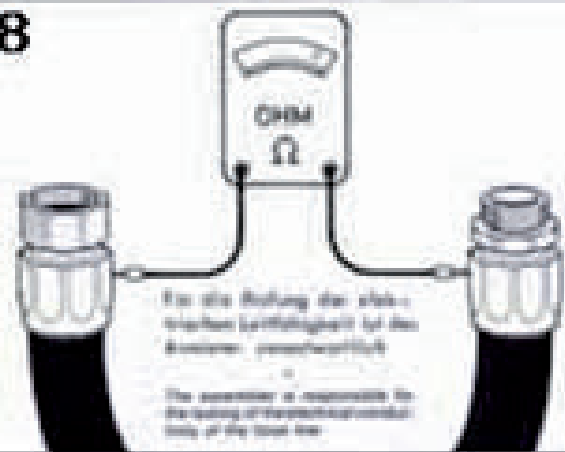
7



Nach Montage des Schleifers  
prüfen, ob der Schleiferkopf  
sich in Kontaktbewegung  
setzen läßt.

After assembly of the head of  
slideway check whether you can  
move it through the cable  
sliding.

8



Für die Prüfung der elek-  
trischen Leitfähigkeit der  
Brenner (verwendbar)

The operator is responsible for  
checking the electrical  
conductivity of the fuel line.