

GRUPPE 1 Section	GE- WICHT Weight Approx.	SCHLAUCH- GRÖSSE Hose Size			Betriebsdruck Work. Pressure bar	Prüfdruck Test Pressure bar	Unterdruck max. Vacuum bar	Trommel-Ø Min. Reel Dia mm	Rollenlänge Coil Length m	BESTELL- NUMMER 1) Part Number 1)	
	≈ kg/m	ID in	ID mm	OD mm						Type	

Spezifikation: Erfüllt Europa-Norm **EN 1361** (BS 3158), API 1529 C, NFPA 407, AS 2683, sowie TRbF 131. Bauartzulassung nach VG 95 955. Von nahezu allen großen Ölgesellschaften spezifiziert. Weitere technische Daten und Sonderausführungen umseitig.
Kennzeichnung: Gelbe Markenringe alle 4 mtr. und fortlaufende Prägestempelung:

HD 100 C · EN 1361 C · EN 12115 NBR 1 · VG 95 955 D · API 1529 C · AS 2683 · R < 10⁶ Ω · TRbF 131 · Ω · PN 20 BAR · ELAFLEX · MANY · BATCH NO. ...11.09

Specification: Meets European Standard **EN 1361** (BS 3158), API 1529 C, NFPA 407, AS 2683 and German safety regulation TRbF 131. Approved acc. to German military standard VG 95 955. Specified by almost all major oil companies. Further technical data and types see overleaf.
Marking: Yellow bands every 4 mtr. and continuous embossing as example above.

0,6	3/4"	19	31	20	40	0,6	200	40	HD 19 C (HD 19 C NEON)
0,8	1"	25	37			0,5	200	30 + 40	HD 25 C (HD 25 C NEON)
1,0	1 1/4"	32	44			0,4	225	50 + 50	HD 32 C (HD 32 C NEON)
1,2	1 1/2"	38	51			0,3	270	60 + 60	HD 38 C (HD 38 C NEON)
1,9	2"	50	66			0,2	400	80 + 80	HD 50 C (HD 50 C NEON)
2,4	2 1/2"	63	79			0,15	600	30 + 40	HD 63 C (HD 63 C NEON)
2,8	3"	75	91			-	600	40	HD 75 C (HD 75 C NEON)
3,7	4"	100	116			-	900	40	HD 100 C (HD 100 C NEON)

Einsatzbereich: Hydranten-, Trommelschlauch. Bis DN 63 auch als Deckschlauch. Der Schlauch knickt nicht ein, wenn der Innendruck ständig mindestens 0,5 bar beträgt.

Application: Hydrant inlet and into-plane hose. Up to size 2 1/2" as deck hose. The hose does not kink with a permanent pressure of least 0,5 bar.

1,4	1 1/2"	38	52	20	40	0,6	400	40	VHD 38 C)
2,0	2"	50	67			0,5	500	30 + 40	VHD 50 C) VHD 50 C NEON)
2,8	2 1/2"	63	81			0,4	550	40	VHD 63 C) VHD 63 C NEON)
3,4	3"	75	93			0,2	600	40	VHD 75 C) VHD 75 C NEON)
4,4	4"	100	118			-	-	40	VHD 100 C) VHD 100 C NEON)

Einsatzbereich: Hydranten-, Trommel- und Deckschlauch, als Verbindung zur Hebebühne. Im drucklosen Zustand neigt diese Type nicht so leicht zum Einknicken oder Abflachen.

Application: Fortified hose suitable for reel-, into-plane and hydrant inlet operations, as well as riser systems. In non pressure situations this type is more stable against kinking and flattening.

1,5	1 1/2"	38	54	20	40	0,8	400	25 + 40	PHD 38 F (PHD 38 F NEON)
2,1	2"	50	67			0,8	500	40	PHD 50 F (PHD 50 F NEON)
2,9	2 1/2"	63	81			0,7	550	40	PHD 63 F (PHD 63 F NEON)
3,6	3"	75	93			0,6	600	40	PHD 75 F (PHD 75 F NEON)

Einsatzbereich: Für wechselweisen Abgabe- und Rücksaugbetrieb. Der Schlauch bleibt bis zur Größe ID 63 auch bei kleineren Biegeradien rund.

Application: For alternative fuelling and defuelling operation. Up to size 2 1/2" the diameter remains stable even with low bending radii.

1,4	1 1/2"	38	51	20	40	0,8	400	40	TW 38 E
2,1	2"	50	66				500	40	TW 50 E
2,8	2 1/2"	63	79				550	40	TW 63 E
3,3	3"	75	91				600	40	TW 75 E
4,7	4"	100	116				900	40	TW 100 E

Einsatzbereich: Füll-/Entleerungsschlauch für Tankwagen, als Verbindung zum Tankanhänger und zur Hebebühne. Nicht zulässig in direkter Verbindung mit Hydranten oder Flugzeug.

Application: For tank trucks and the connection between truck and trailer as well as riser systems (see overleaf). Not approved for hydrant inlet and into-plane fuelling.

"Gelbring" Flugzeugtankschläuche für alle Flugmotoren- und Düsen-treibstoffe, Enteisungsflüssigkeiten und Öle. Temperaturbereich -30° bis +70° C. Elektrischer Widerstand zwischen 10³ und 10⁶ Ohm.

Innen : Nitril (NBR), antistatisch, auslaugungsfest
Festigkeitsträger : Textilgeflechte **ohne** metallische Einlagen
Außen : Chloropren (CR), elektrisch ableitfähig, lichttrifflbeständig, schwer entflammbar, hoch abriebfest

Standard-Ausführung "HD-C" mit zwei Textilgeflechten: Leichter, flexibler Tankschlauch für alle Druckzwecke. Berstdruck > 80 bar.

Type HD-C

EN 1361 - type C



"Yellow Band" aircraft refuelling hoses, suitable for all aviation gasolines and jet fuels (JET A 1), deicing fluids and motor oils. Temperature range -30° up to +70° Celsius. Electrical resistance between 10³ and 10⁶ Ohm.

Lining : Nitrile rubber (NBR), antistatic, no fuel solubility
Reinforcement : Textile braids **without** metallic strands
Cover : Chloroprene (CR), electrically dissipative, ozone and flame resistant, highly abrasion resistant

Standard type "HD-C" with two textile braids. Light weight, flexible hose for all pressure purposes. **Not** for suction. Burst pressure > 80bar/1200psi.

Spezial-Ausführung "VHD" mit **drei** Textilgeflechten und dickerer Wand für enge Biegeradien und gute Saugleistung. Berstdruck > 100 bar.

Type VHD

EN 1361 - type C



Special type "VHD" with **three** textile braids and thicker wall for lower bending radii and good suction rates. Burst pressure > 100 bar/1500 psi.

Spezial-Ausführung "PHD" mit haltbarer **Polyamidwendel** und dicker Wand für größere Querschnittsstabilität. Berstdruck > 80 bar.

Type PHD

EN 1361 - type F

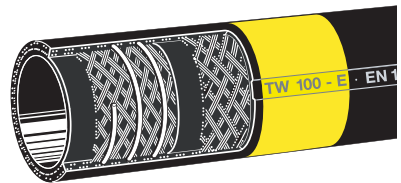


Special type "PHD" with non metallic semihard **polyamide helix** and thick wall for enhanced lateral stability. Burst pressure > 80 bar/1200 psi.

Saug-/Druckschlauch mit abknickfester verzinkter **Stahlwendel** für hohe Saugleistung und für Schwerkraftabgabe. Berstdruck > 80 bar.

Type TW

EN 1361 - type E



Suction-/discharge hard wall hose with galvanized **steel helix** for high suction and for gravity discharge. Burst pressure > 80 bar/1200 psi.

TECHNISCHE ÄNDERUNGEN VORBEHALTEN · NACHDRUCK UND KOPIEN NUR MIT UNSEREM EINVERSTÄNDNIS · Specifications subject to change without notice · Copyright ELAFLEX

2001 Revision 11.2009	1) "NEON"- Ausführung : mit nachleuchtenden Farbringen, siehe Information 1.00. "NEON " type : with luminous bands, see information 1.00 E.	
	2) Für Hydrantenschläuche NEON-Markierung als spiralisierter Längsstreifen. For hydrant inlet hoses NEON marking in spiral form.	

Flugzeugtankschläuche nach EN 1361, API 1529

AVIATION REFUELLING HOSES EN 1361, API 1529

107

Technische Vergleichsdaten		Anforderungen EN 1361	Ergebnisse Conti/ELAFLEX
Festigkeit	Innengummi	min. 7,0 N / mm ²	12,5 N / mm ²
	Außengummi	min. 7,0 N / mm ²	16,0 N / mm ²
Quellung des Innengummi in "Liquid B" 48 h, 40° Celsius		max. 50 %	29 %
Extraktionswert des Innengummi in "Liquid B" Methode EN 1361		max. 4 %	3 %
Abrieb des Außengummi nach DIN		max. 140 mm ³	120 mm ³
Bindung zwischen den Schichten	trocken	min. 3,0 N / mm	4,5 N / mm
	gequollen	min. 2,0 N / mm	3,5 N / mm
Berstdruck		min. 80 bar	> 100 bar

Comparable Technical Data		Requirements acc. to EN 1361	Test Results Conti/ELAFLEX
Tensile Strength	Tube	min. 7,0 N / mm ²	12,5 N / mm ²
	Cover	min. 7,0 N / mm ²	16,0 N / mm ²
Swelling of Tube in "Liquid B" 48 h, 40° Celsius		max. 50 %	29 %
Extraction of Tube in "Liquid B" Method EN 1361		max. 4 %	3 %
Abrasion of Cover		max. 140 mm ³	120 mm ³
Adhesion	dry	min. 3,0 N / mm	4,5 N / mm
	swollen	min. 2,0 N / mm	3,5 N / mm
Burst Pressure		min. 80 bar	> 100 bar

ALLGEMEINE QUALITÄTSHINWEISE :

"Gelbring" Flugzeugtankschläuche zeichnen sich durch höchste Betriebssicherheit aus. ELAFLEX liefert "besser als die Norm": die Überschreitung der Mindestanforderungen, z.B. bei Abrieb- und Knickfestigkeit, führt zu einer überlegenen Lebensdauer. Die bewährte Konstruktion mit **geflochtenen Einlagen** ermöglicht leichte, handliche Schläuche mit Berstdrücken, die regelmässig über **100 bar** liegen. Spiralisierte oder gewickelte Gewebeeinlagen werden nicht verwendet. – Jeder Schlauch wird vor Ablieferung beim Hersteller druckgeprüft. – **Damit der Innengummi seine hervorragenden Eigenschaften über Jahre behält und nicht durch Ozonrisse geschädigt wird, müssen die Schlauchenden beim Transport und auch bei der Lagerung unbedingt geschlossen gehalten werden.**

ZULASSUNGEN :

ELAFLEX Flugzeug-Tankschläuche und Armaturen sind von nahezu allen internationalen Ölgesellschaften sowie von den in- und ausländischen Militär-Luftstreitkräften zugelassen – nähere Angaben auf Wunsch.

SONDERAUSFÜHRUNGEN :

"B" - Type mit metallischen Leitfähigkeitsanlagen

Die Schlauchtypen HD und VHD können nach EN 1361–Type B zusätzlich mit zwei gekreuzten Kupferlitzen oder kombinierten Textil-Kupferlitzen geliefert werden. Bei Anschluss der Metalleinlagen an die Kupplungen liegt der elektrische Widerstand einer Schlauchleitung unter 10 Ohm. (Dies ist bei der Zivil-Flugzeugbetankung nicht zulässig.)

LT - Type für den Einsatz in besonders kalten Zonen

Alle Flugzeugtankschläuche können in der besonders weichen und kälteflexiblen "LT"-Ausführung (LOW TEMPERATURE) hergestellt werden. Sie kann ohne Bruchgefahr bis -50° C eingesetzt werden. Aufgrund Ihres weicheren Innengummi etwas geringere Vakuumfestigkeit bei HD-LT und VHD-LT und höhere Extraktionswerte und Quellung des Innengummi.

Schläuche als Verbindung zur Hebebühne

Um Einknickung zu vermeiden, empfiehlt sich zwischen Tankwagen bzw. Dispenser und Plattform oft der Typ TW-E mit Stahlwendel. In Abhängigkeit von der Konstruktion können auch die Typen VHD oder PHD gewählt werden. Achtung – oft werden zu kurze Längen gewählt. Wir beraten Sie gerne.

SICHERHEITSEINBINDUNGEN :

ELAFLEX bietet drei Alternativen für die sichere Montage der Schlaucharmaturen: Diese Systeme unterscheiden sich nur durch die Art der Befestigung der Spannhälften. Die Ausreißfestigkeit bis zum Berstdruck durch die aktive Verklammerung der Schlauchstutzen mit dem Sicherungsbund sowie die Druckdichtigkeit sind absolut gleichwertig. Beschreibung auf Seite 298. Lieferbare Ausführungen mit zulässigem Spannbereich siehe Seiten 221-229.

Die Richtlinien internationaler Ölgesellschaften für Flugzeugbetankung empfehlen den Einsatz verzinneter Schlauchverschraubungen, die ELAFLEX lagermäßig führt.

GENERAL QUALITY DATA :

"Yellow Band" aircraft refuelling hoses are distinguished by their high operational safety. The minimum requirements set by standards (i.e. with abrasion and kink resistance) are far exceeded. This results in a superior service life. The well proven design with **braided reinforcements** allows light weight and user friendly hoses with burst characteristics that regularly exceed **100 bar**. Spiral or coiled reinforcements are not used. – Every hose is pressure tested by the manufacturer before shipment. – **In order to maintain its outstanding characteristics for years and avoid embrittlement of the tube by penetrating ozone the ends have to be capped during transport and storage.**

APPROVALS :

ELAFLEX aircraft refuelling hoses and couplings are approved by almost all international major oil companies as well as the German and various other foreign airforces.

SPECIAL TYPES :

Type "B" with Metallic Conductive Elements

HD and VHD hoses shown overleaf can additionally be supplied with two crossed copper strand wires according to EN 1361 type B or with combined textile-copper strands. The electrical resistance is below 10 Ohm if the metallic elements of the hose are bonded with the couplings. For into-plane and hydrant inlet hoses, metallic elements are not permitted at civilian airports.

Low Temperature Type for Use in Particularly Cold Areas

All aircraft refuelling hoses can be produced in a special soft and cold flexible "LT" version (LOW TEMPERATURE). This hose may be used without risk of cracking at temperatures down to -50° Celsius. Because of the softer tube the max. vacuum resistance of type HD-LT and VHD-LT is slightly lower, and the extraction and swelling of the tube slightly increases.

Hoses for Riser Systems

In order to avoid kinking type E hoses with steel helix are often the best solution for riser systems. Depending on the construction of your riser system the types VHD and PHD can also be used. N.B.: often too short lengths are chosen. Please ask us in case of any doubt.

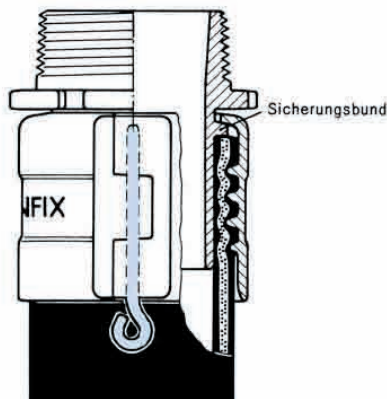
SAFETY CLAMPS :

ELAFLEX offers the three illustrated alternatives for the safe assembling of the couplings: the systems only differ by the kind of attachment of the clamp halves. The pull-off values up to burst pressure and the tightness are absolutely identical because of the active clamping of the hose shanks through the safety collar. Description see page 298. Available designs with permitted tolerances see pages 221-229.

Aviation fuelling guidelines of international major oil companies require the use of tinned hose fittings, available ex stock from ELAFLEX.

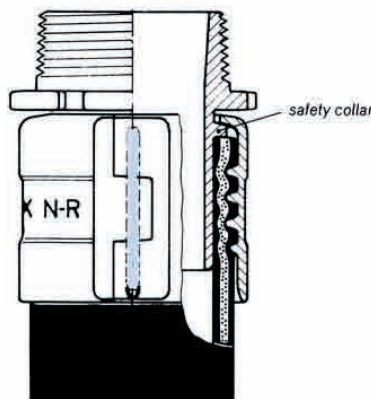
SPANNFIX

verstiftete Spannhälften · **pinned clamps**
demontierbar · **re-attachable**



SPANNFIX N-R

verstiftete Spannhälften · **pinned clamps**
nicht demontierbar · **non-reattachable**
zugelassen wie "verpreßt" · **approved as swaged on**



SPANNLOC

verschraubte Spannhälften · **bolted clamps**
demontierbar · **re-attachable**

